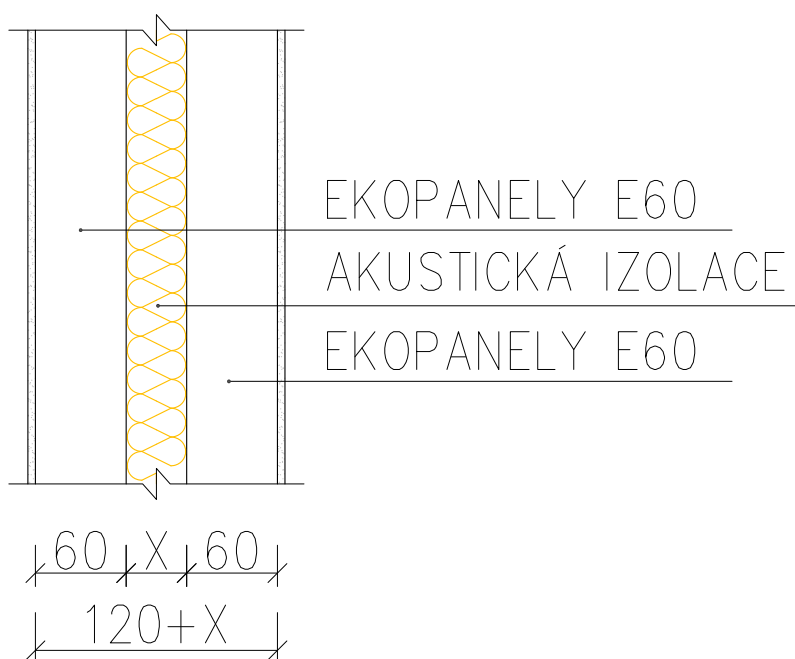


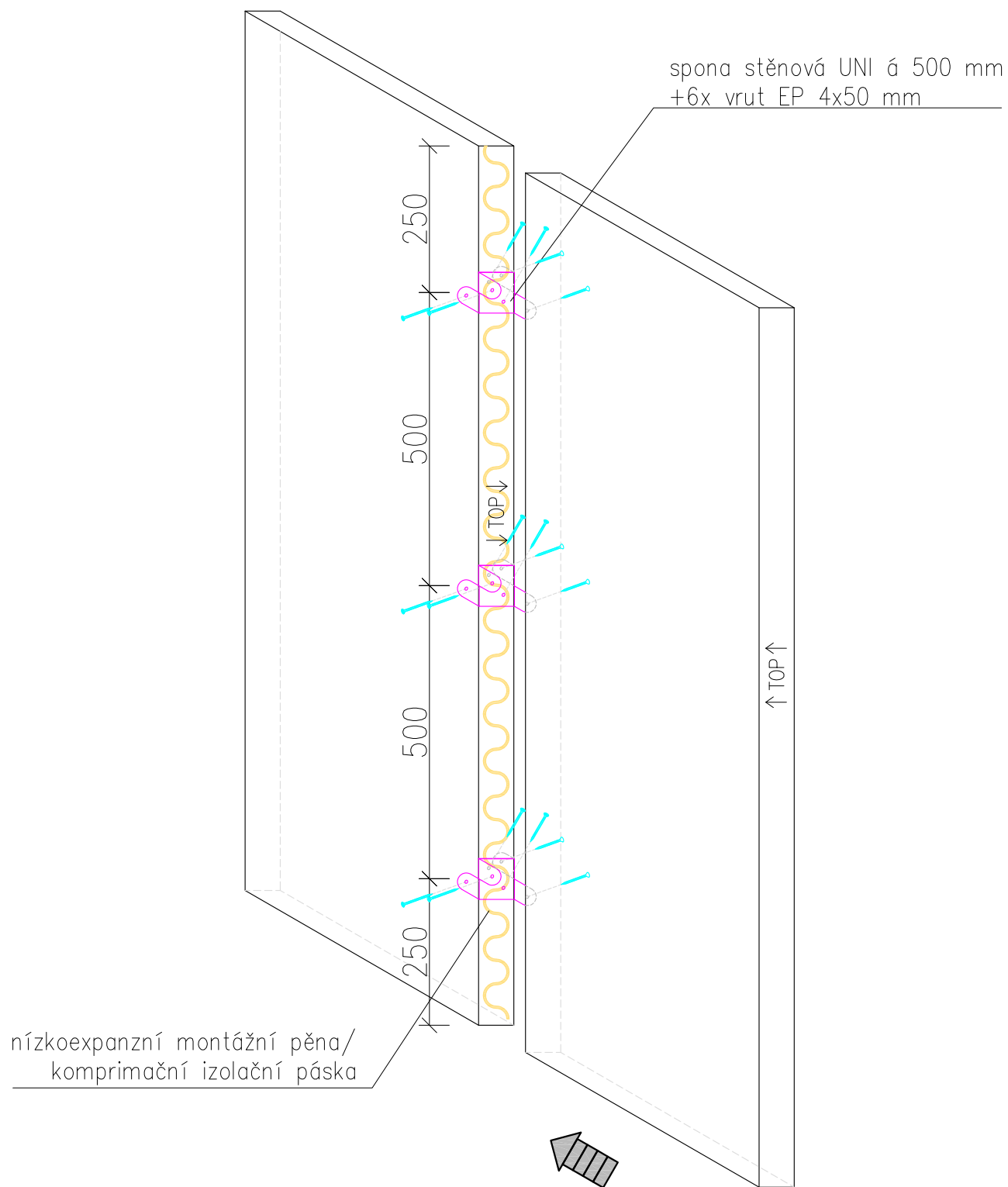
PŘÍČKA E2 A

– spojování: UNI SPONA

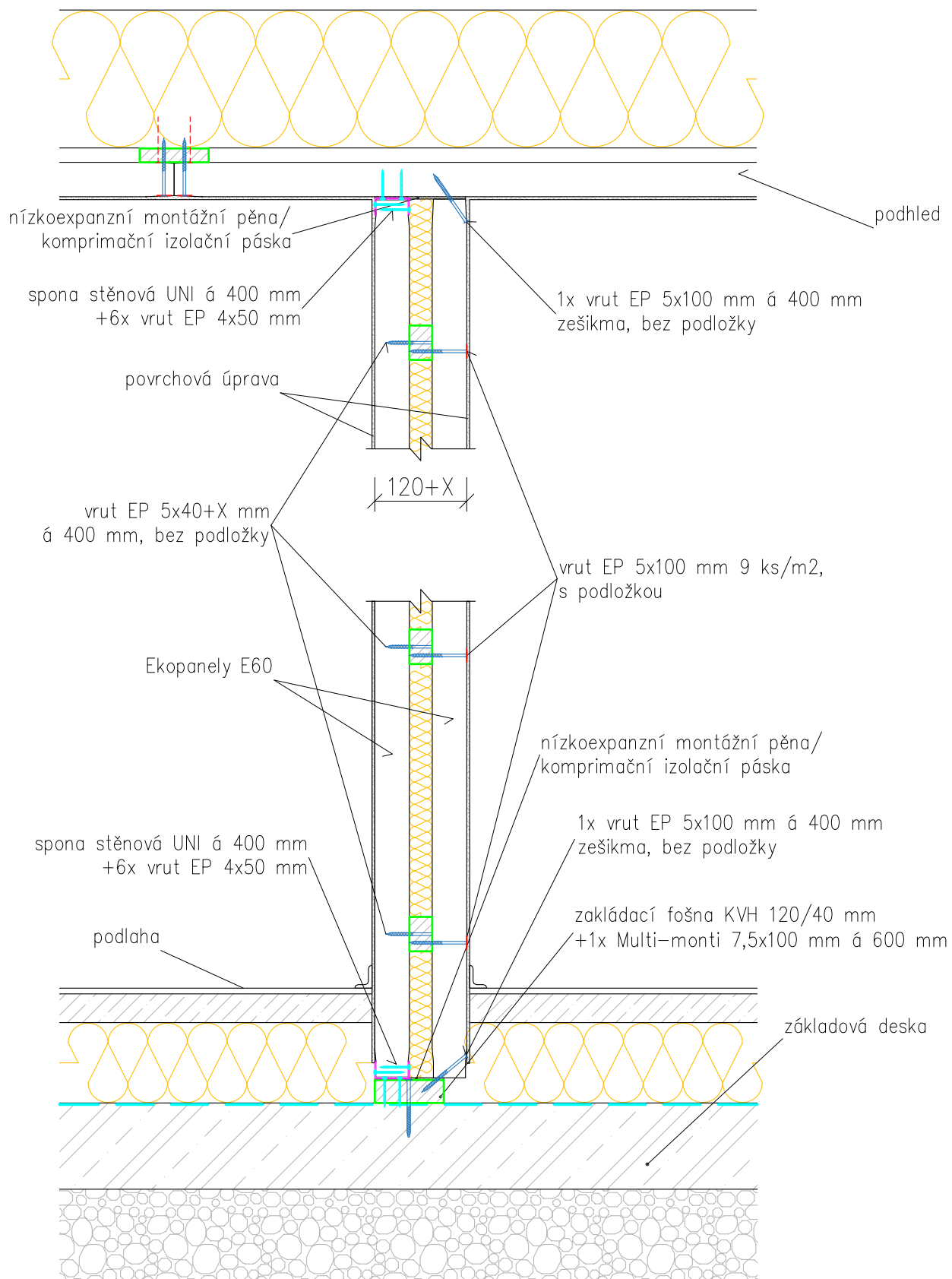
VRUTY



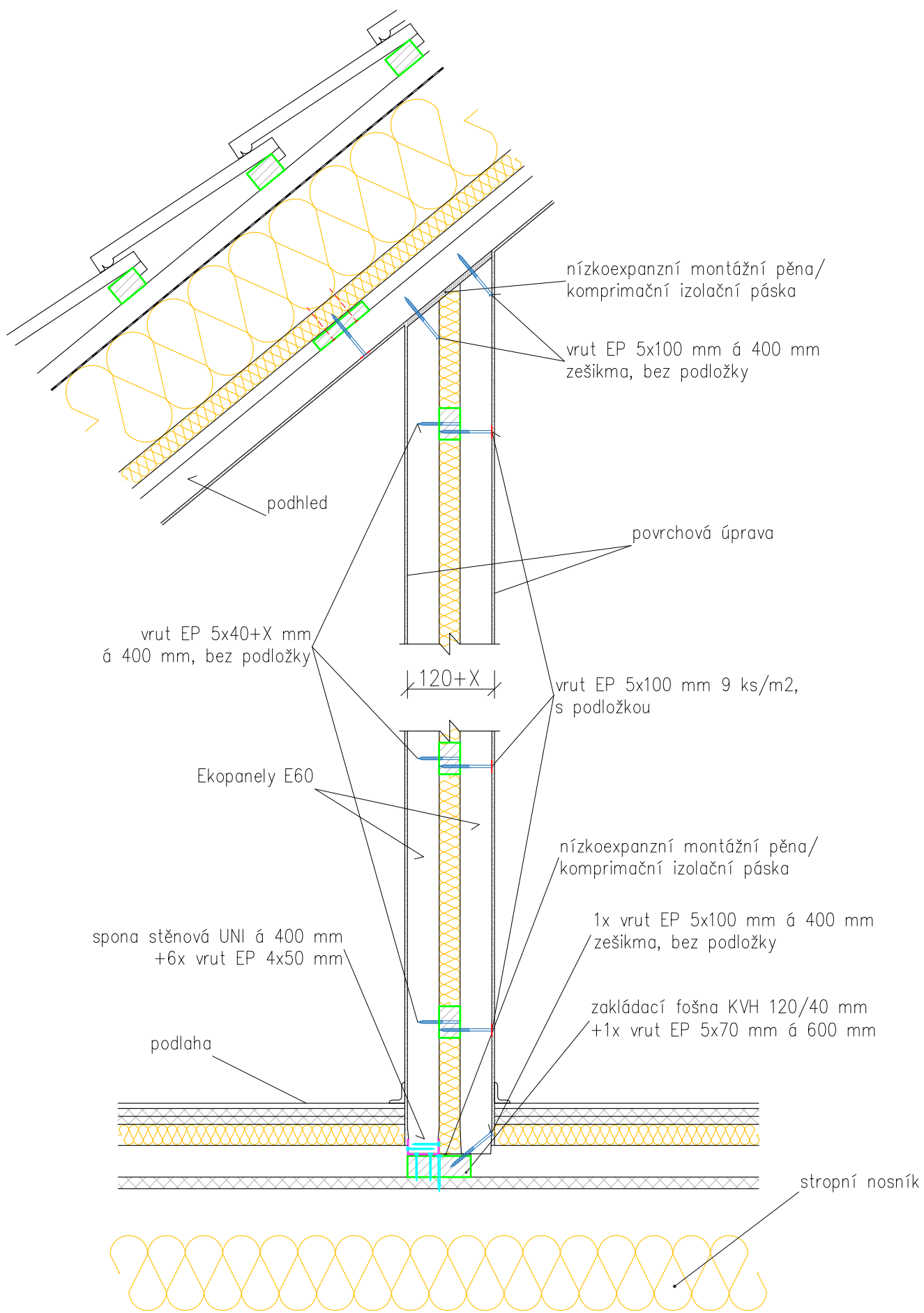
E2A.01 SPOJOVÁNÍ 1. VRSTVY EKOPANELŮ – SPONA STĚNOVÁ UNI



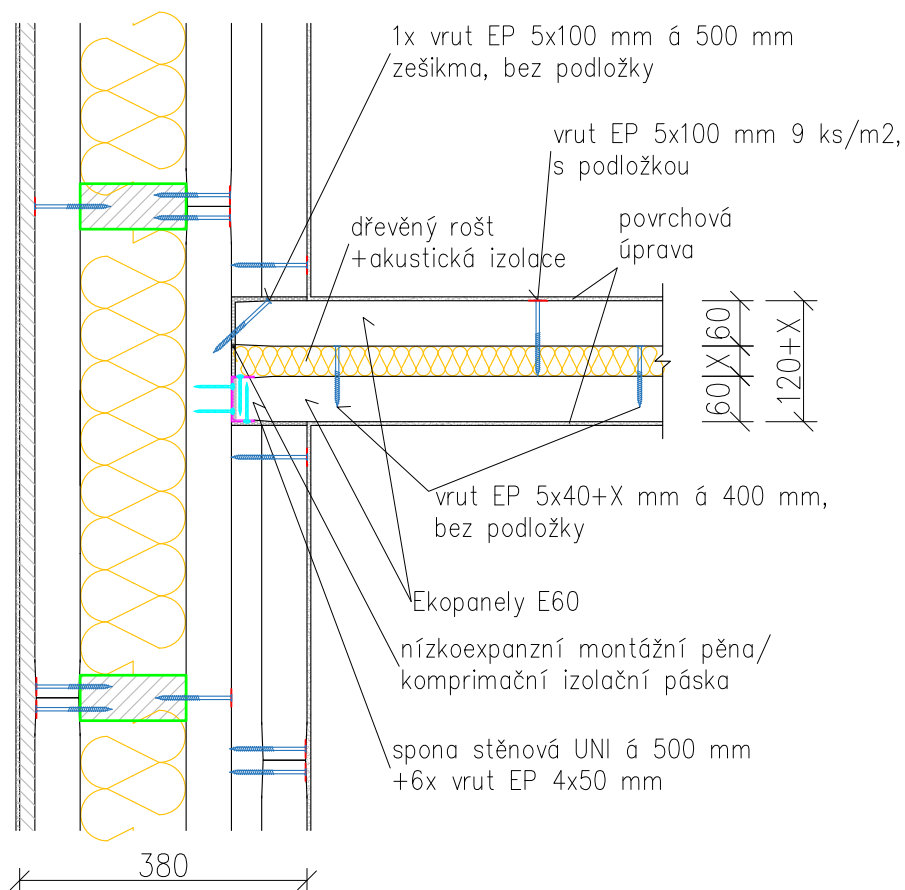
E2A.02 KOTVENÍ PŘÍČKY DO BETONU, DO ROVNÉHO PODHLEDU



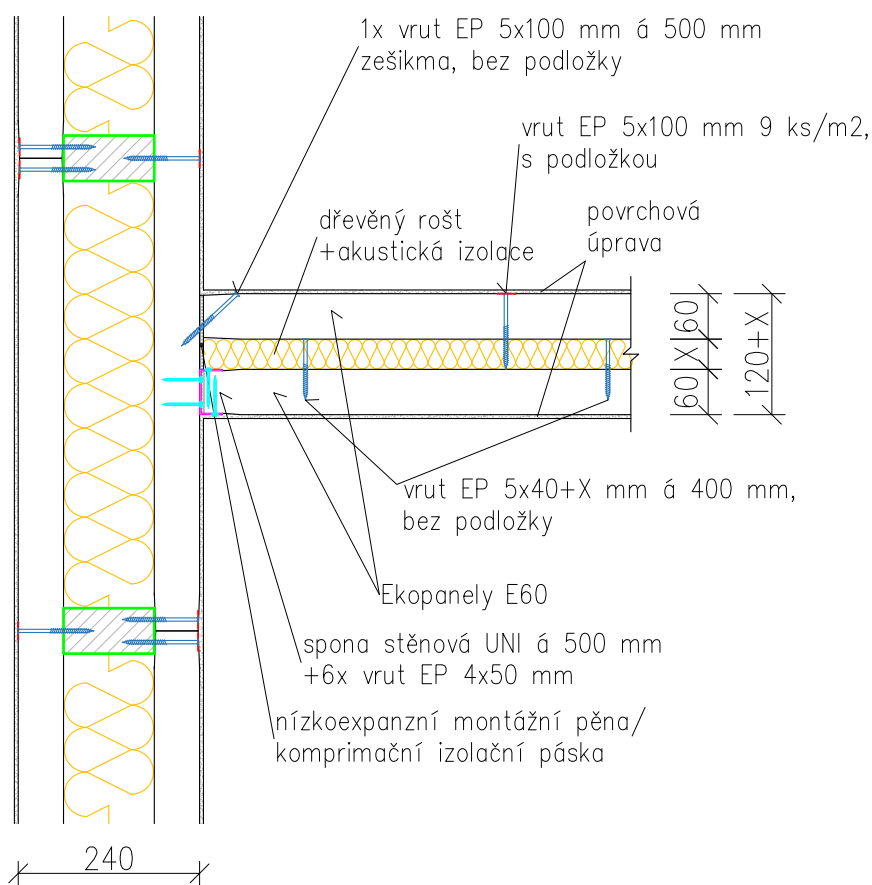
E2A.03 KOTVENÍ PŘÍČKY DO DŘEVA, DO ŠIKMÉHO PODHLEDU



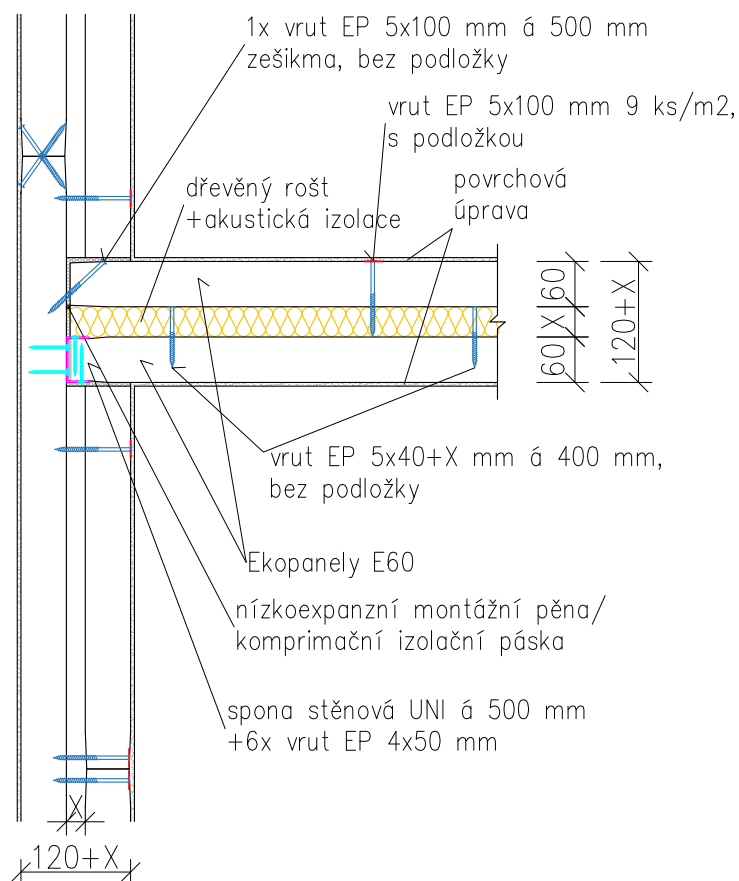
E2A.04 NAPOJENÍ PŘÍČKY E2 A K OBVODOVÉ STĚNĚ EK03



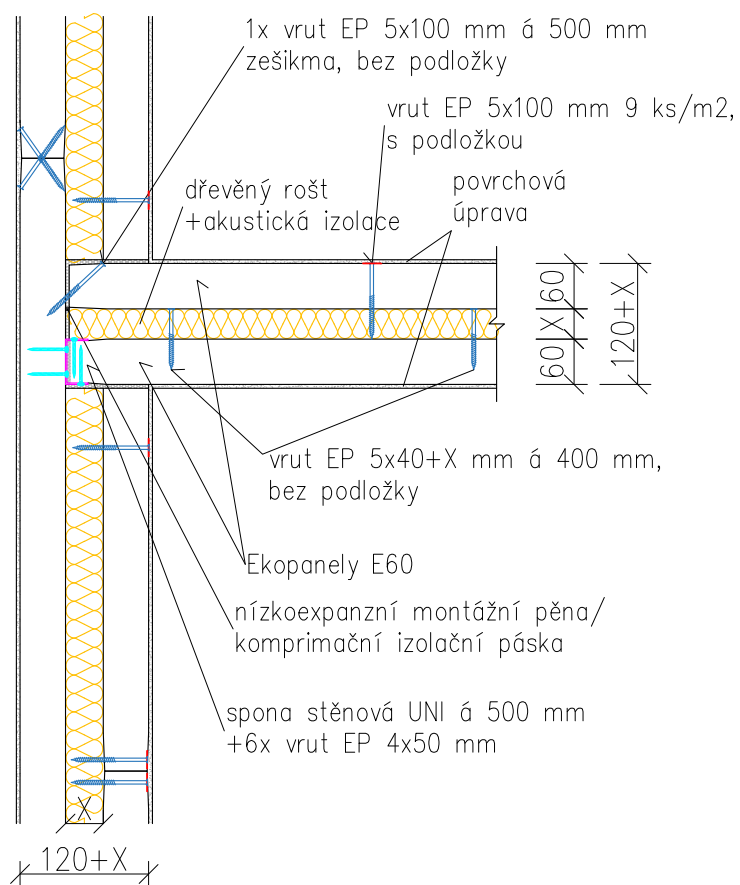
E2A.05 NAPOJENÍ PŘÍČKY E2 A K PŘÍČCE E2 N



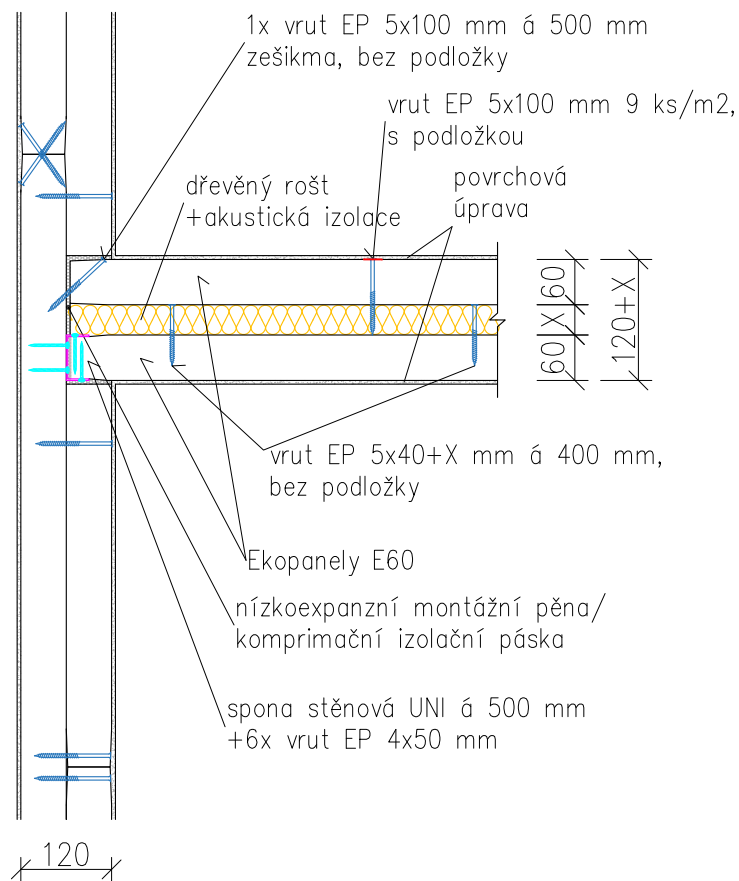
E2A.06 NAPOJENÍ PŘÍČKY E2 A K PŘÍČCE E2 I



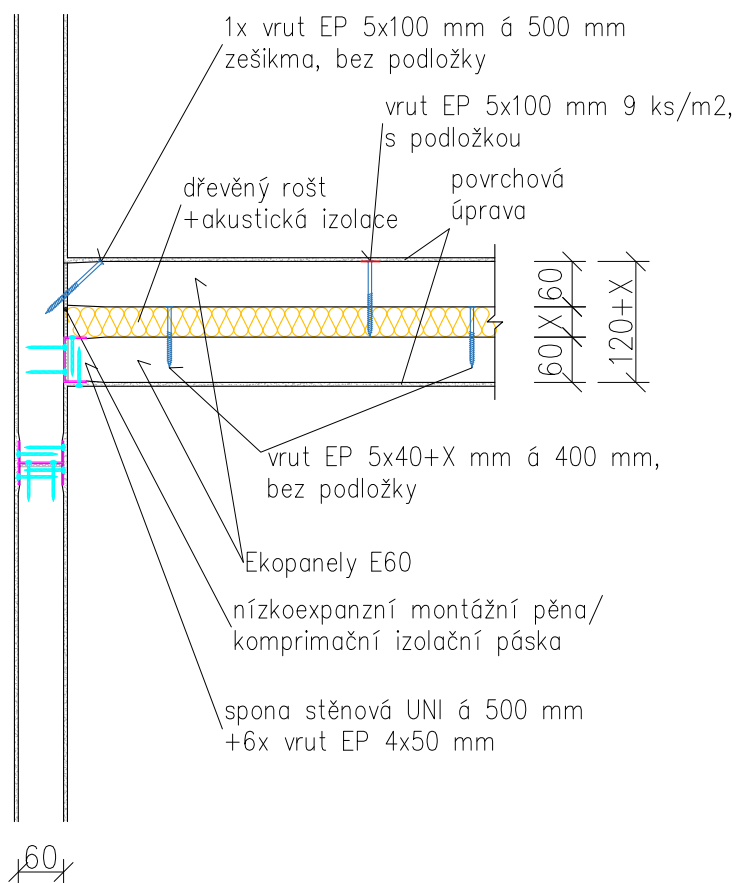
E2A.07 NAPOJENÍ PŘÍČKY E2 A K PŘÍČCE E2 A



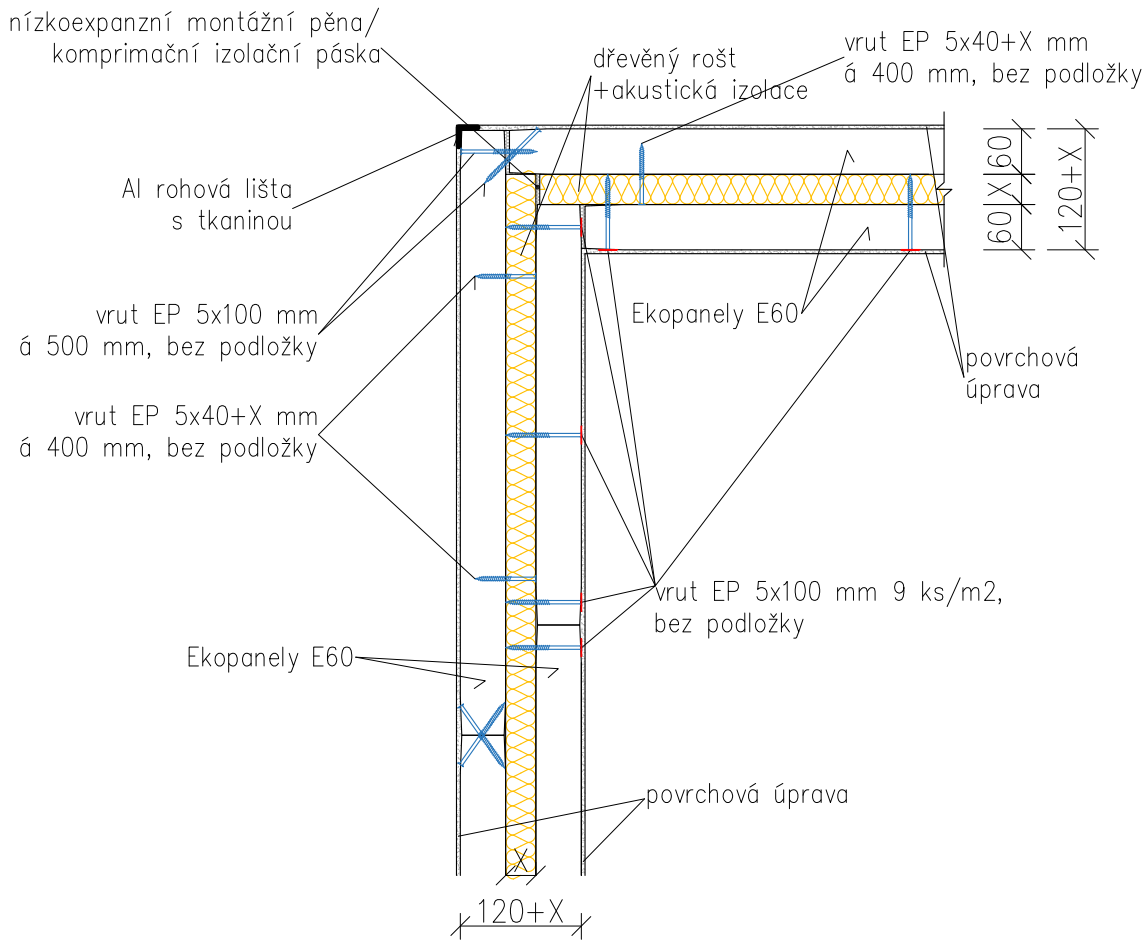
E2A.08 NAPOJENÍ PŘÍČKY E2 A K PŘÍČCE E2



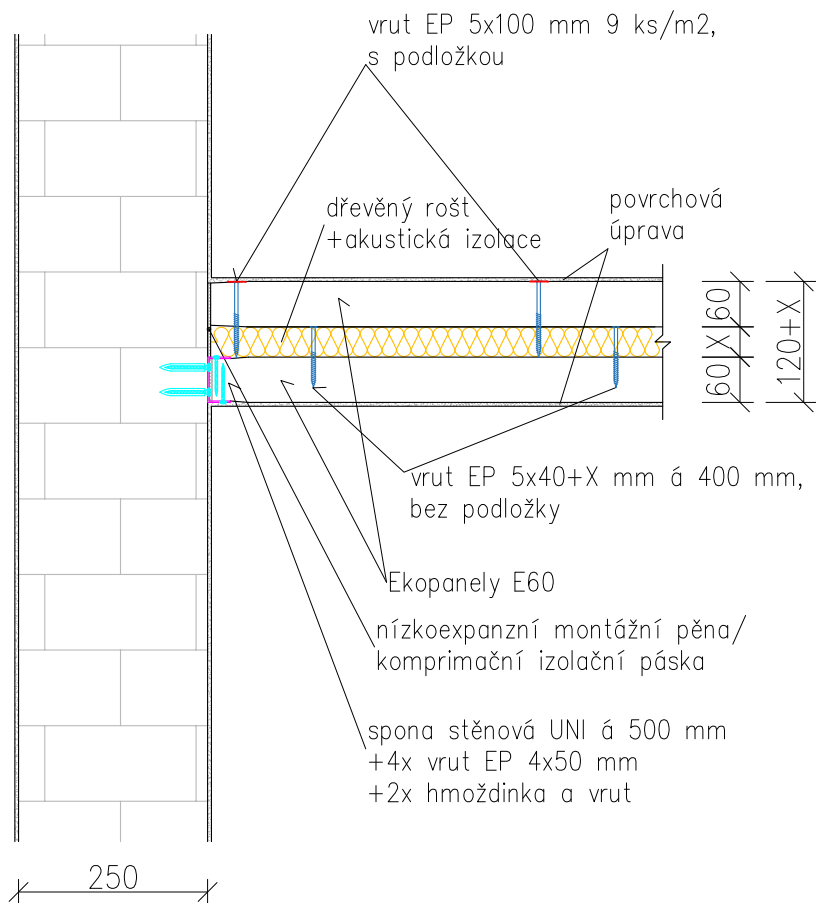
E2A.09 NAPOJENÍ PŘÍČKY E2 A K PŘÍČCE E1



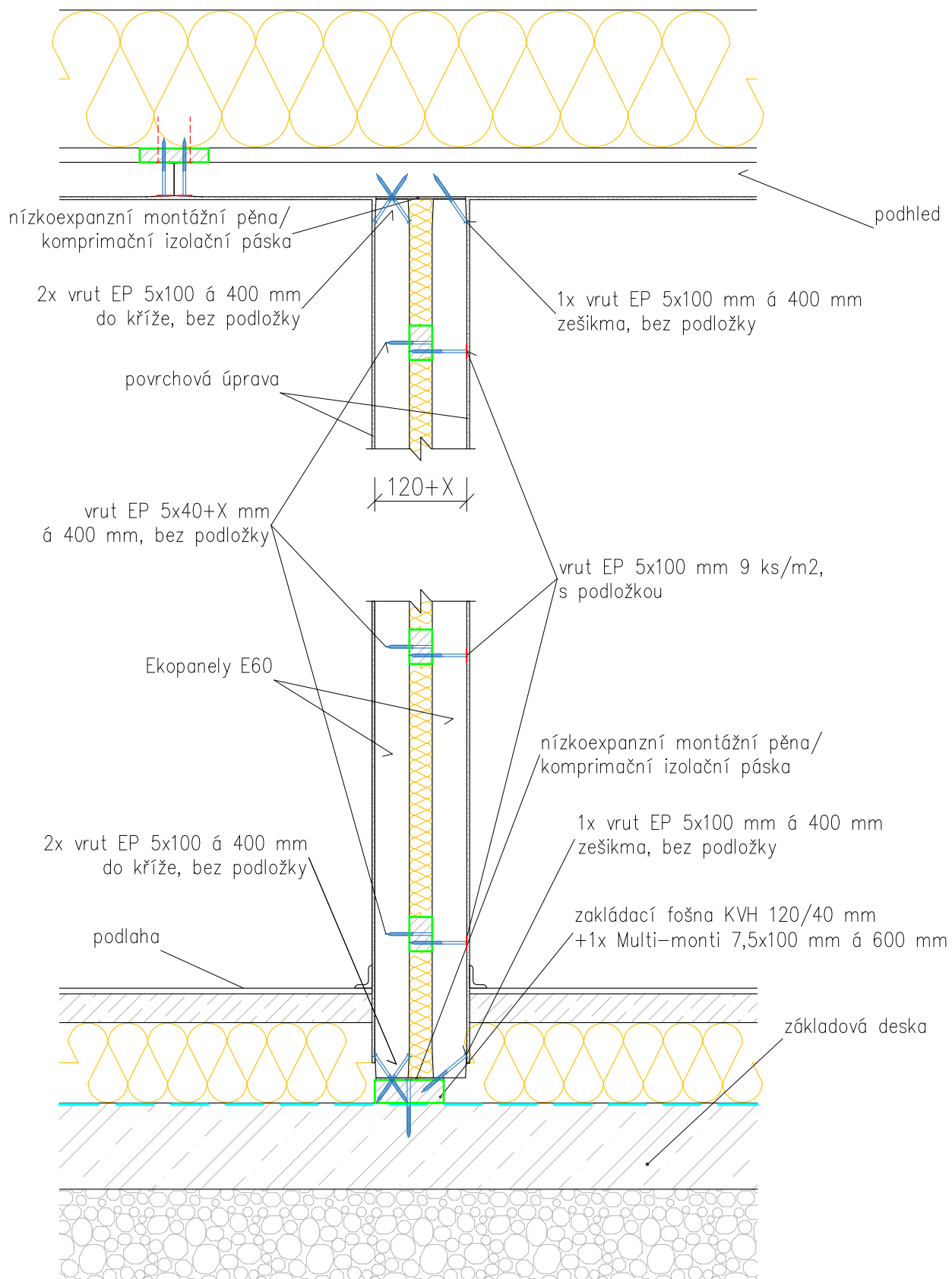
E2A.10 PROVEDENÍ ROHU PŘÍČKY E2 A



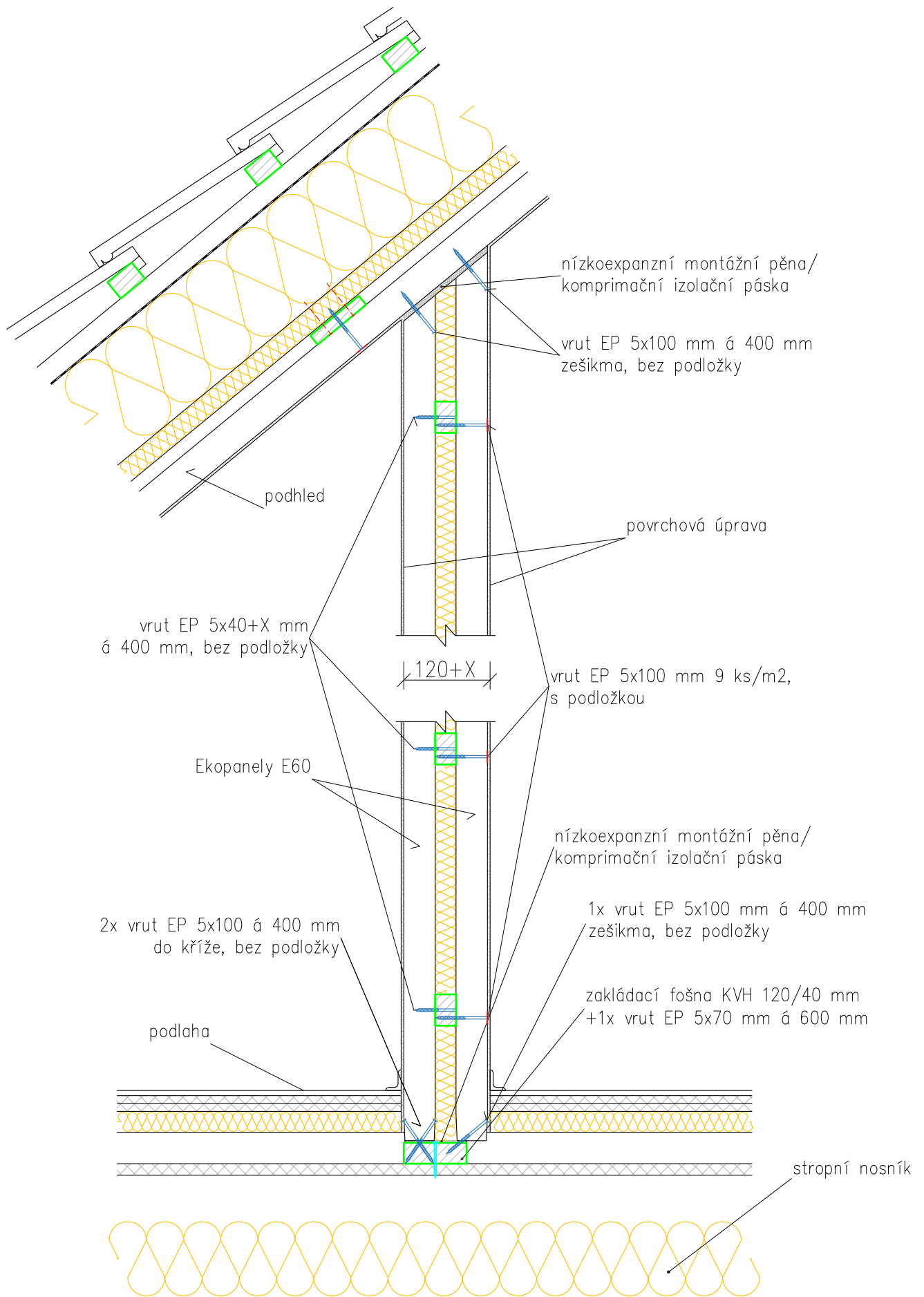
E2A.11 NAPOJENÍ PŘÍČKY E2 A K JINÉ KONSTRUKCI (ZDIVO, BETON,...)



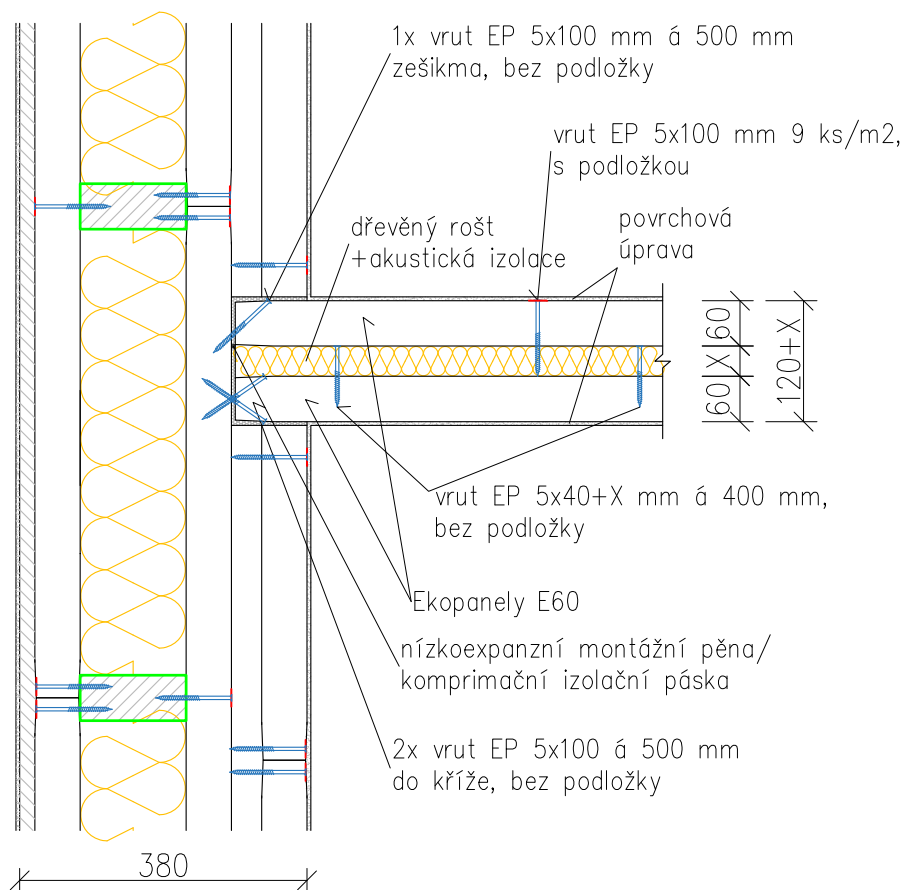
E2A.102 KOTVENÍ PŘÍČKY DO BETONU, DO ROVNÉHO PODHLEDU



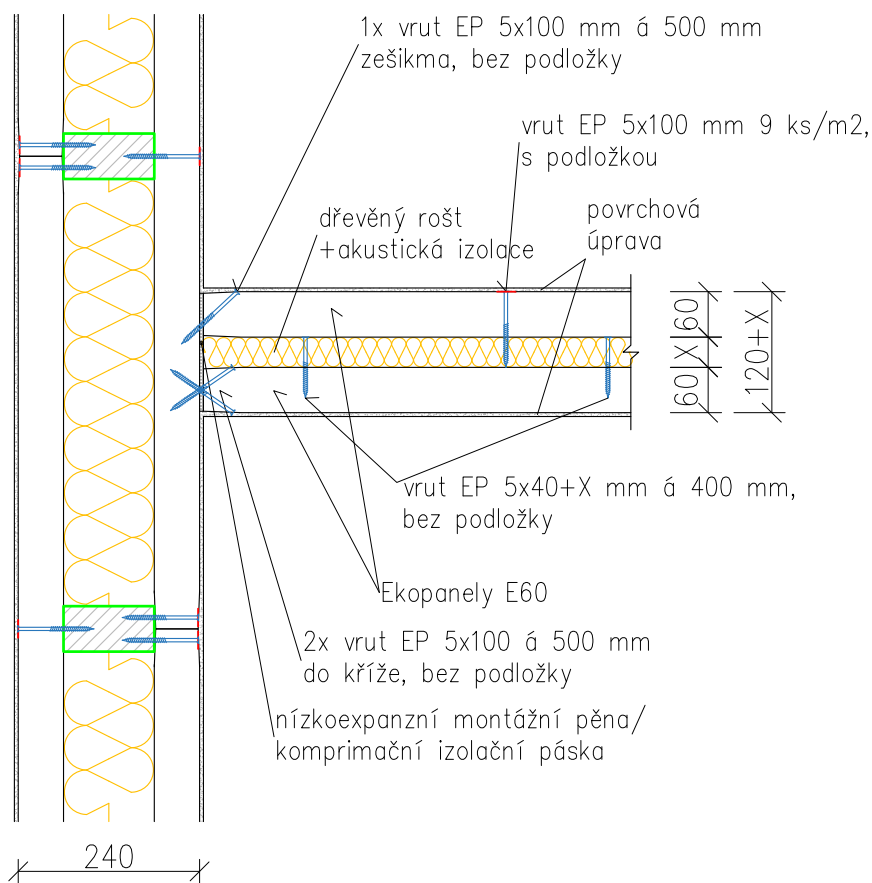
E2A.103 KOTVENÍ PŘÍČKY DO DŘEVA, DO ŠIKMÉHO PODHLEDU



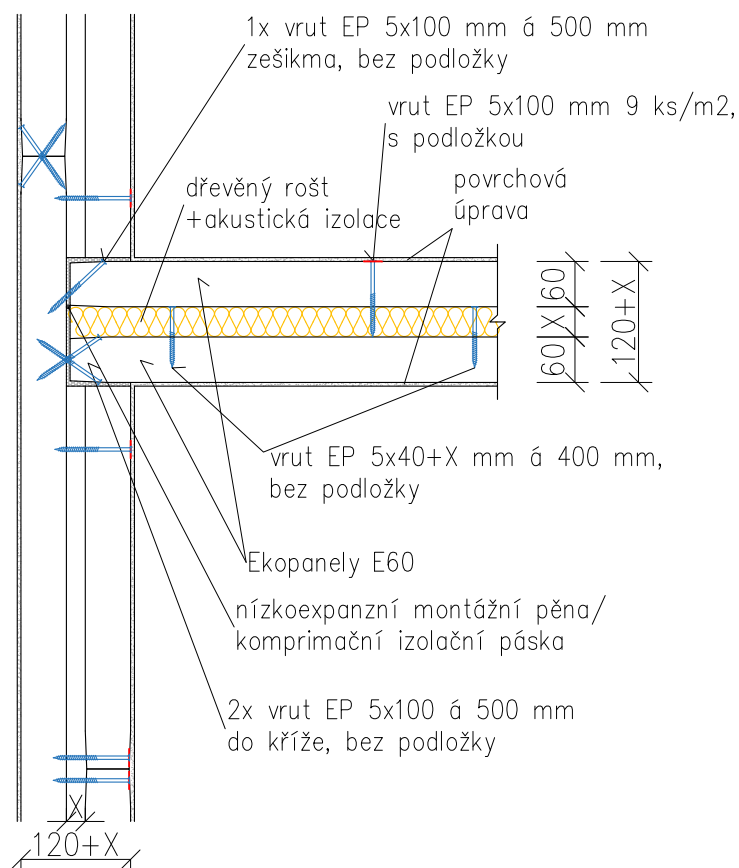
E2A.104 NAPOJENÍ PŘÍČKY E2 A K OBVODOVÉ STĚNĚ EK03



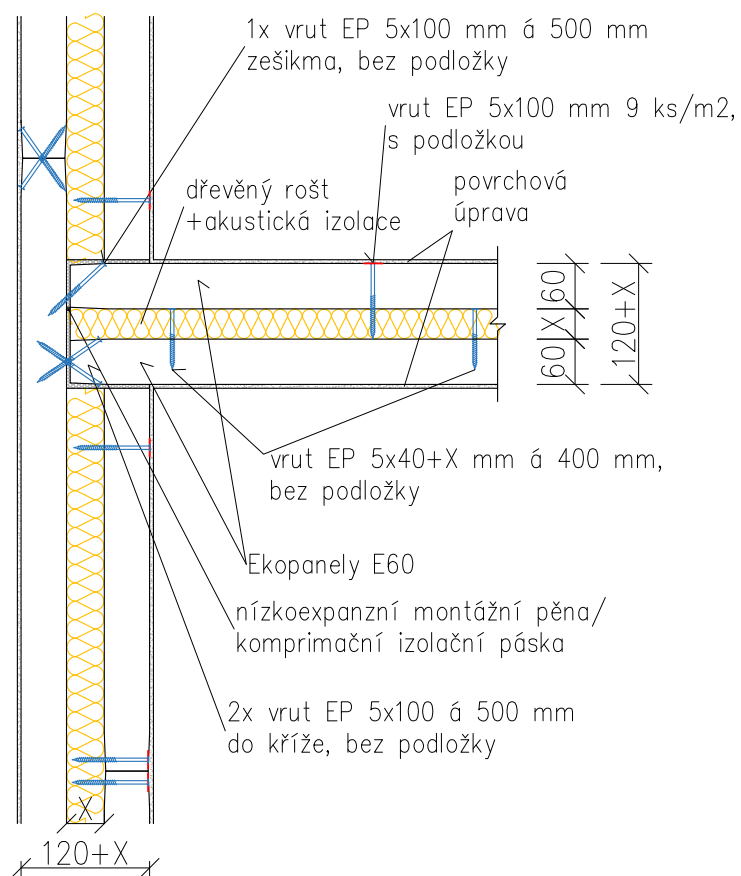
E2A.105 NAPOJENÍ PŘÍČKY E2 A K PŘÍČCE E2 N



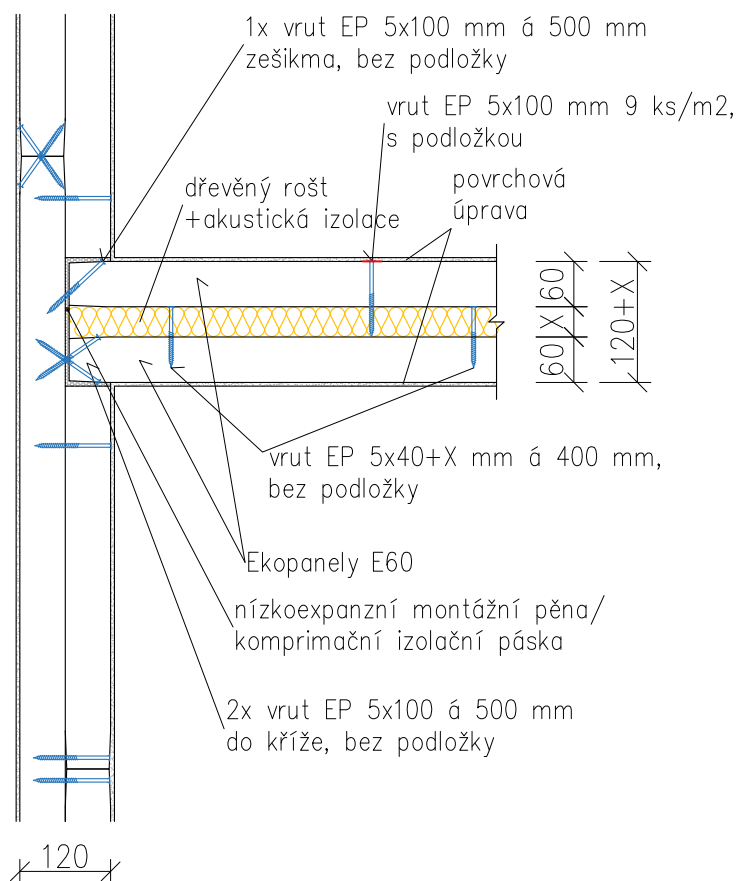
E2A.106 NAPOJENÍ PŘÍČKY E2 A K PŘÍČCE E2 I



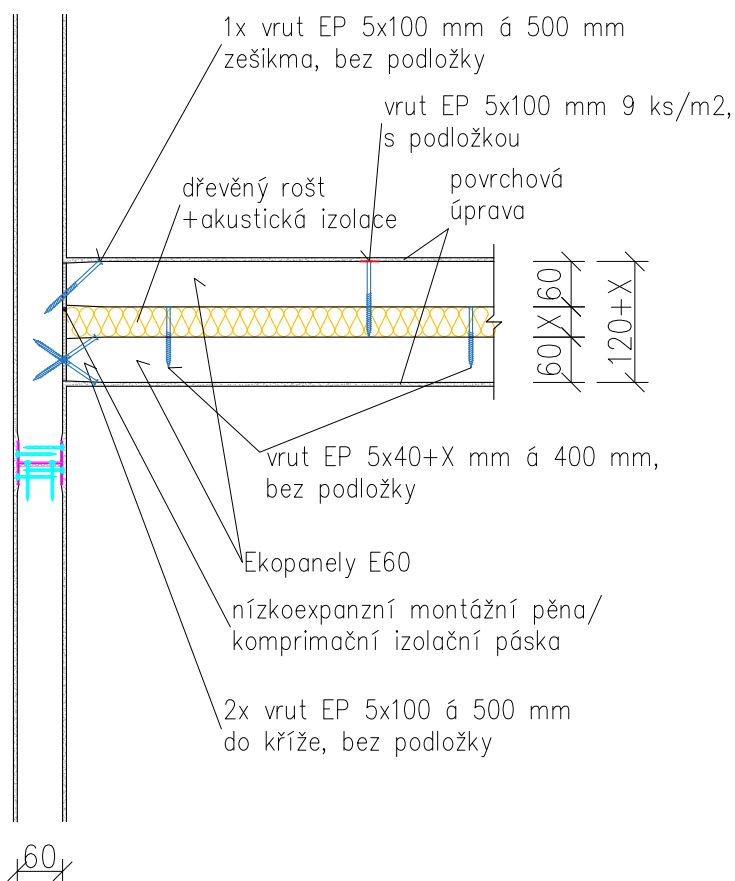
E2A.107 NAPOJENÍ PŘÍČKY E2 A K PŘÍČCE E2 A



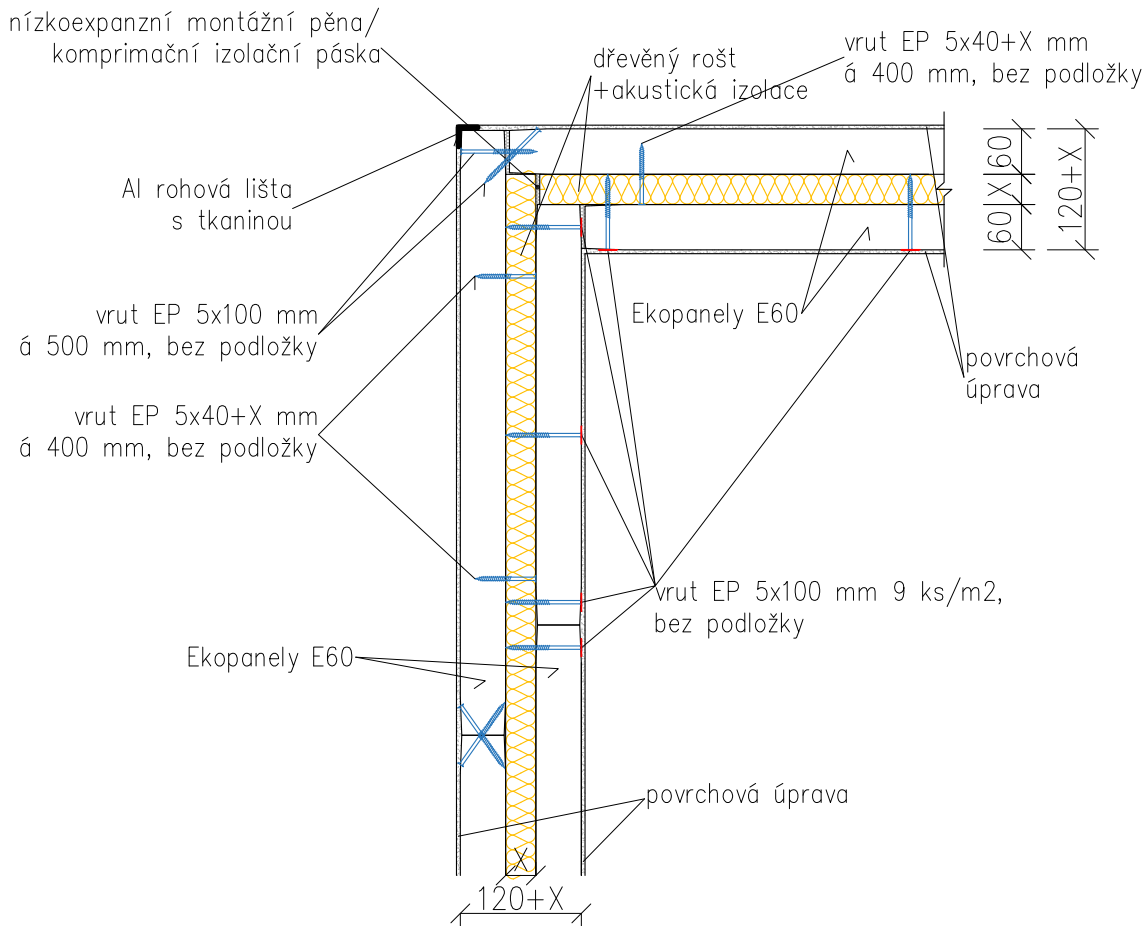
E2A.108 NAPOJENÍ PŘÍČKY E2 A K PŘÍČCE E2



E2A.109 NAPOJENÍ PŘÍČKY E2 A K PŘÍČCE E1



E2A.110 PROVEDENÍ ROHU PŘÍČKY E2 A



E2A.111 NAPOJENÍ PŘÍČKY E2 A K JINÉ KONSTRUKCI (ZDIVO, BETON,...)

